



وزارت بهداشت ، درمان و آموزش پزشکی

معاونت سلامت

آزمایشگاه مرجع سلامت

اداره مدیریت آزمایشگاههای بهداشتی

دستورالعمل نمونه گیری و تشخیص آزمایشگاهی

ویبریو کلرا

دستورالعمل تهیه نمونه رکتال سوآب

- ۱- محیط کشت کری بلر را طبق دستور شرکت سازنده تهیه و در لوله های در پیچ دار می ریزیم به طوری که ارتفاع آن حدود ۴-۵ سانتی متر باشد.
- ۲- یک عدد سوآب رکتال را با فرو کردن در محیط انتقالی مرطوب نموده و حدود ۳-۴ سانتی متر داخل اسفنکتر رکتوم فرو برده و با یک حالت دورانی ۳۶۰ درجه می چرخانیم.
- ۳- سوآب را بیرون کشیده ، نگاه می کنیم تا مطمئن شویم که سوآب به مدفوع آغشته شده باشد.
- ۴- سوآب را داخل محیط کری بلر فرو می بریم به طوری که حدود ۴ سانتی متر در داخل محیط انتقالی فرو رود ، سپس اضافه سوآب را می شکنیم به طوری که درب لوله به راحتی بسته شود.
- ۵- سوآب را به همراه مشخصات کامل بیمار شامل نام و نام خانوادگی ، نام پدر ، سن و جنس ، زمان شروع علائم ، آدرس و تلفن بیمار در کوتاهترین زمان ممکن به نزدیکترین آزمایشگاه انجام دهنده کشت التور ارسال می نماییم.
- ۶- در صورت عدم امکان ارسال در زمان نمونه گیری ، لوله را تا زمان ارسال در یخچال (۲-۸ درجه سانتی گراد) نگهداری می کنیم.



دستورالعمل تشخیص آزمایشگاهی ویبریو کلرا

۱- سوآب رکتال منتقل شده به آزمایشگاه (که در محیط کری بلر قرار داده شده) را بلا فاصله روی محیط TCBS اول، کشت دهید و به مدت ۱۸-۲۴ ساعت در دمای ۳۷-۳۵ درجه سانتیگراد گرماگذاری (انکوبه) کنید. سپس سوآب را وارد محیط آب پپتونه قلیایی APW (Alkaline Peptone Water) نموده پس از ۸-۶ ساعت گرماگذاری (انکوباسیون) در دمای ۳۷-۳۵ درجه سانتیگراد، از سطح و بالاترین بخش محیط برداشت نموده در محیط TCBS دوم کشت دهید.

- توجه: از زمان تهیه محیط TCBS نباید بیش از یک هفته گذشته باشد. همچنین محیطهای TCBS باید در کیسه های فریزر در بسته در یخچال نگهداری شوند.

- توجه: باید مقدار نمونه نسبت به حجم محیط رعایت شود. یک عدد رکتال سوآب در ۲ml محیط APW تلقیح شود.

۲- اگر نمونه آب پپتونه قلیایی APW را نتوان پس از ۸-۶ ساعت انکوباسیون به TCBS منتقل کرد، تا ۱۸ ساعت صبر کنید سپس نمونه را به داخل لوله تازه محتوی آب پپتونه قلیایی APW ببرید؛ ۸-۶ ساعت انکوبه نموده و سپس روی محیط TCBS کشت دهید.

۳- پس از مدت زمان انکوباسیون در صورت مشاهده کلنی های صاف، زرد رنگ و براق به قطر ۴-۲ میلی متر در محیط TCBS، کلنی را در محیط KIA کشت داده به مدت ۱۸-۲۴ ساعت در دمای ۳۷-۳۵ درجه سانتی گراد گرماگذاری نمایید.

- توجه: محیط KIA باید به عمق ۳ cm و سطح ۳ cm ساخته شود.

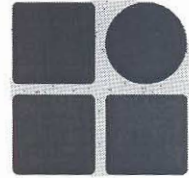
- توجه: اگر جهت تهیه محیط KIA از لوله در پیچ دار استفاده می کنید، هنگام انکوباسیون درب لوله را شل کنید که امکان تهویه هوا در لوله وجود داشته باشد.

۴- در صورت مشاهده واکنش alk/acid بدون گاز، تست اکسیداز را انجام دهید.

- توجه: جهت انجام تست اکسیداز از کلنیهای رشد کرده بر روی محیط TCBS استفاده نکنید زیرا ممکن است نتایج مثبت یا منفی کاذب در پی داشته باشد.

- روش انجام تست اکسیداز:

دو تا سه قطره از معرف اکسیداز را روی تکه ای کاغذ صافی در پتری دیش قرار دهید. کشت را با لوپ پلاتینی یا اپلیکاتور چوبی در سرتا سر کاغذ مرطوب بگسترانید. در واکنش مثبت، باکتری بی درنگ به رنگ ارغوانی تیره در می آید. ارگانسیم های اکسیداز منفی بی رنگ می مانند یا پس از ۱۰ ثانیه به رنگ ارغوانی در می آیند. در صورتی که دیسک اکسیداز آماده «تترا متیل پارا فنیلن دی آمین دی هیدرو کلرید» (تجارتی) با باکتریهای مشخص اکسیداز مثبت و اکسیداز منفی کنترل کیفیت شده باشد، می توان از آن استفاده کرد.



- توجه : برای قرائت نتیجه واکنش اکسیداز باید زمان مناسب (کمتر از ۰/۰ ثانیه) رعایت شود.

- روش ساخت معرف اکسیداز:

تترا متیل پارا فنیلن دی آمین دهیدرو کلرید : ۰/۰۵ گرم ، آب مقطر : ۵ سی سی

معرف را در آب مقطر حل کنید (برای حل کردن گرما ندهید).

- توجه : هر بار که معرف تهیه می شود باید با شاهد های مثبت و منفی کنترل کیفیت شود.

- توجه : محلول اکسیداز باید هر روز ، تازه تهیه شود و قابل نگهداری نمی باشد.

۵- در صورت مثبت بودن تست اکسیداز مراحل زیر را انجام دهید. (با توجه به جدول ضمیمه)

۶- باکتری را روی محیط SIM کشت دهید که در صورت مثبت بودن واکنش های ذیل مشاهده می شوند:

- SH2 : منفی

- ا، ایندول: مثبت

- Motility : مثبت

- توجه : تست ایندول را با استفاده از محیط APW نیز می توان انجام داد.

۷- انجام تست های سرولوژی :

- توجه : قبل از انجام تست های سرولوژی با آنتی سرمها لازم است حتماً تست اتو آگلوتیناسیون انجام شود:

بخشی از کلنی رشد کرده بر روی محیط KIA یا SIM را برداشت کرده در یک قطره سرم فیزیولوژی بر روی لام شیشه ای خوب مخلوط کنید. سپس لام را به مدت ۱ دقیقه به جلو و عقب تکان دهید تا مطمئن شوید آگلوتیناسیون خودبه خودی صورت نگرفته است. اگر آگلوتیناسیون خود به خودی رخ دهد ، در این صورت باکتری rough است و نمی توان سروتیپ آن را تعیین کرد.

الف) بررسی با آنتی سرم پلی والان O1 :

اگر نتیجه مثبت شد : با آنتی سرم تک ظرفیتی اوگاوا- اینابا بررسی نمایید.

اگر نتیجه منفی شد : در صورت شک به اپیدمی سوش O139 با آنتی سرم تک ظرفیتی O139 بررسی نمایید.

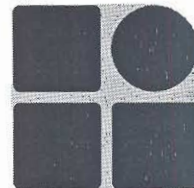
- توجه : جهت انجام تست های سرولوژی ضروری است از کلنی های تازه که در محیط KIA یا SIM رشد کرده اند

استفاده نموده و از کلنی های موجود در محیط TCBS/استفاده نشود.

بسمه تعالی

جمهوری اسلامی ایران

وزارت بهداشت، درمان و آموزش پزشکی



آزمایشگاه مرجع سلامت

۹- کشت روی محیط مولر هینتون و انجام آنتی بیوگرام

- دیسکهای مورد استفاده در تست آنتی بیوگرام:

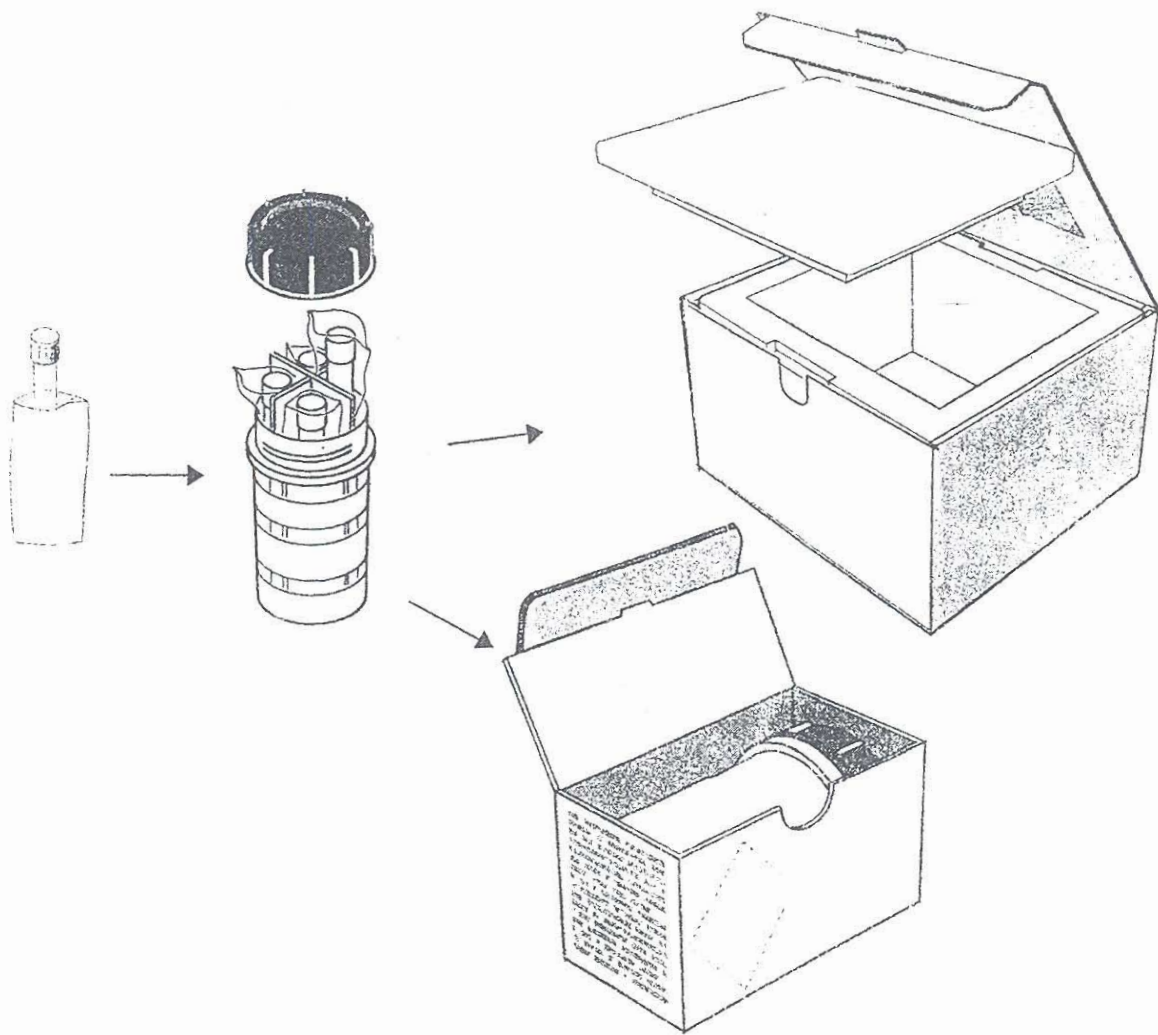
فورازولیدون (Fr) - آمپی سیلین (Am) - کوتریموکسازول (SXT) - نالیدیکسیک اسید (NA) - سیپروفلوکساسین (CIP) - تتراسایکلین (Te)

۱۰- پس از انجام مراحل فوق ضروری است نمونه ها نگهداری شده تا در مراحل بعدی جهت انجام ژنوتایپ منتقل شوند. جهت نگهداری باکتری به مدت حدود یک ماه از محیط TSA (Trypticase Soy Agar) در یخچال، استفاده نموده و برای نگهداری به مدت طولانی تر می توان نمونه را در محیط TSB (Trypticase Soy Broth) به همراه ۱۵-۱۰٪ گلیسرول، کشت داده، در فریزر منفی ۷۰ درجه سانتی گراد نگهداری نمود.

۱۱- برای انتقال موارد مثبت به آزمایشگاه مرجع کشوری جهت تأیید تشخیص، نمونه رشد کرده در محیط KIA با رعایت اصول ایمنی و شرایط استاندارد بسته بندی*، ارسال شود. از ارسال نمونه های مدفوع یا سواب رکتال به آزمایشگاه مرجع کشوری خودداری نمایید.

* توجه: جهت رعایت اصول ایمنی و شرایط استاندارد بسته بندی، ترجیحاً محیط KIA باید در لوله دربیچ دار غیرقابل نفوذ به مایعات ساخته شود. در غیر اینصورت درب لوله KIA را با پارافیلیم کاملاً بسته و آن را در محفظه پلاستیکی مقاوم دربیچ دار قرار داده و اطراف آن را ماده جاذب الرطوبه ای مانند تکه های ابر بگذارید که لوله تکان نخورد. سپس آن را در داخل cold box قرار دهید. برای راهنمایی می توانید از شکل ضمیمه استفاده کنید.

راهنمای انتقال نمونه





جدول

خصوصیات افتراقی باسیلهای گرم منفی تخمیری اکسیداز مثبت

CHARACTERISTIC	AEROMONAS HYDROPHILIA	PLESIOMONAS SHIGELLOIDES	CHROMOBACTERIUM VIOLACEUM	VIBRIO CHOLERAЕ
Kligler iron agar (slant/deep/hydrogen sulfide)	K/A/-	K-A/A/-	K/A/-	K/A/-
Catalase	+	+	+	+
Esculin	+	-	-	-
Motility	+	+	+	+
ONPG	+	+	-	+
Indole	+	+	-	+
Voges-Proskauer	(+)	-	-	(-)
Lysine decarboxylase	+	+	-	+
Ornithine decarboxylase	-	+	-	+
Carbohydrate:				
Lactose	(-)	(+)	-	-
Sucrose	+	-	(-)	+
Manitole	+	-	-	+
Inositol	-	+	-	-
Growth in Peptone,1% with:				
0% NaCL	+	+	+	+
7% NaCL	-	-	-	-
11% NaCL	-	-	-	-

+: 90% or more of strains are positive

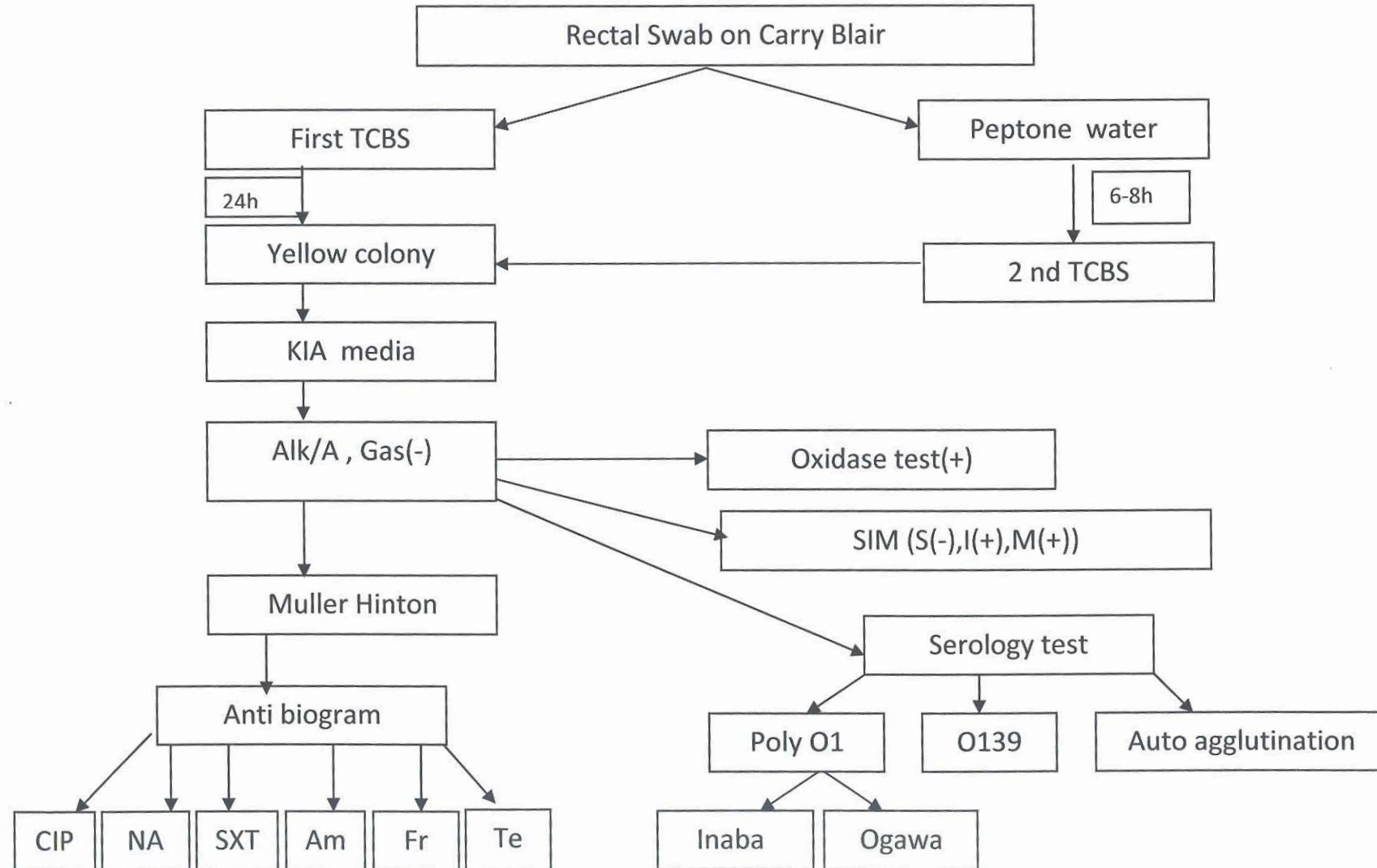
(+): 51% - 89% of strains are positive

(-): 10% - 50% of strains are positive

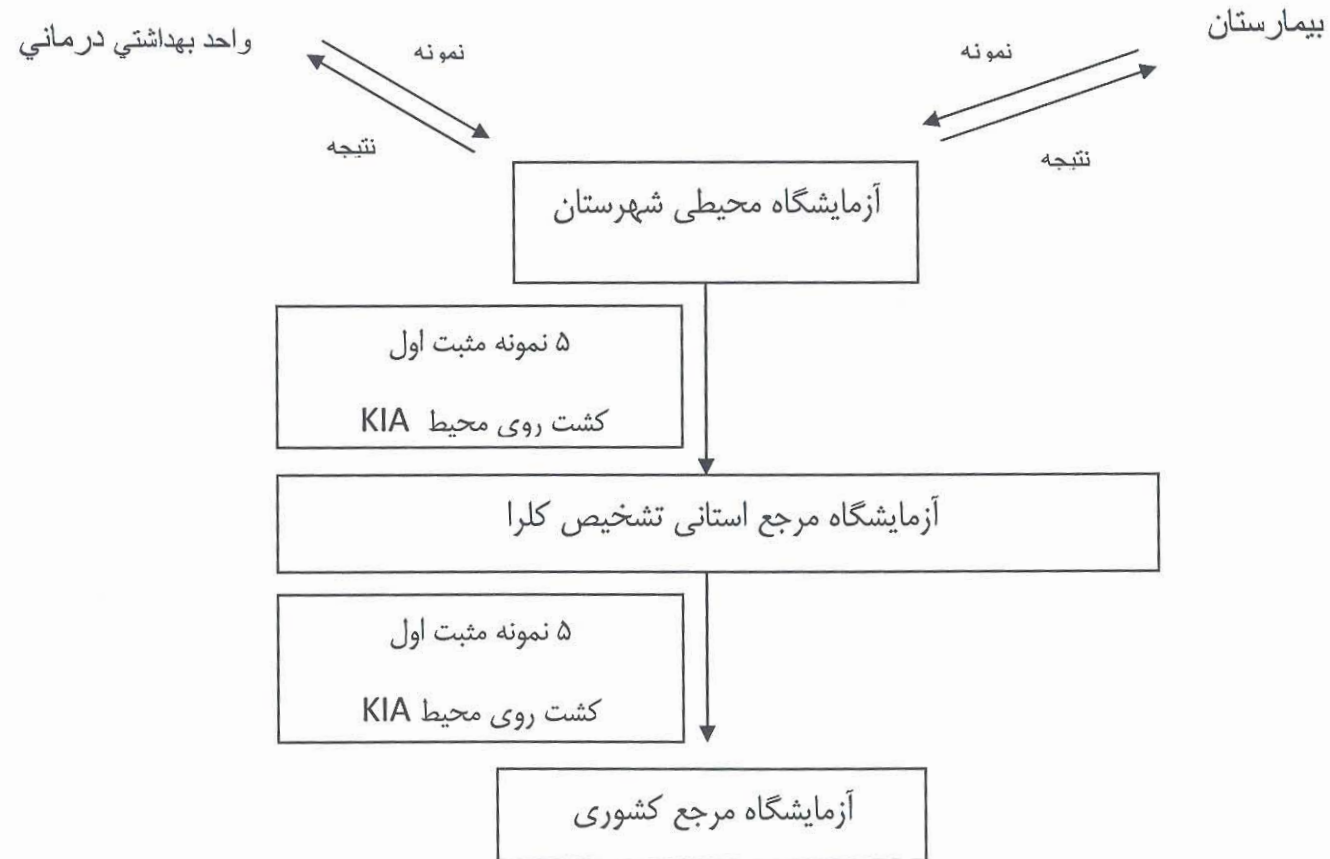
- : less than 10% of strains are positive

آدرس: خیابان حافظ، نرسیده به جمهوری، کوچه زرتشتیان، کوچه محمد بیک، پلاک ۴۸، طبقه دوم، آزمایشگاه مرجع سلامت
Tel: ۶۶۷۶۰۵۲۶-۶۶۷۲۳۳۴۶-۶۶۷۲۸۱۲۱-۶۶۷۲۸۱۱۳-۶۶۷۲۸۱۱۲ Fax: ۶۶۷۲۸۱۲۱

Flow chart of cholera testing in laboratory



مراحل ارجاع نمونه های مشکوک به کلرا جهت تأیید تشخیص



هر آزمایشگاه پس از تأیید ۵ نمونه توسط آزمایشگاه مرجع کشوری کلرا، اجازه گزارش تشخیصهای بعدی خود را دارد.



جدول برآورد تقریبی

مقادیر محیط‌های کشت مورد نیاز در تشخیص آزمایشگاهی ویبریو کلرا

ردیف	نام محیط	مقدار پودر محیط در یک لیتر بر حسب گرم	حجم مورد نیاز پلیت/لوله بر حسب میلی لیتر	تعداد پلیت/لوله حاصله از یک لیتر محیط آماده	تعداد پلیت/لوله حاصله از نیم کیلوگرم پودر محیط تجارتي
۱	Carry Blair	۱۲/۶ gr در ۹۹۱/ml	۶ml/tube	۱۶۵ Tube	۶۵۵۰ Tube
۲	TCBS	۸۹	۲۵ml/plate	۴۰ Plate	۲۳۰ Plate
۳	APW	۲۵/۵	۲ml/tube	۵۰۰ Tube	۹۸۰ Tube
۴	مولر هیتون آگار	۳۸	۳۰ ml/plate	۳۳ Plate	۴۴۰ Plate
۵	KIA	۳۵	۵ml/tube	۲۰۰ Tube	۲۸۵۰ Tube
۶	TSI	۶۵	۵ml/tube	۲۰۰ Tube	۱۵۴۰ Tube
۷	SIM	۳۰	۵ml/tube	۲۰۰ Tube	۳۳۳۰ Tube

* توجه: مقادیر فوق تقریبی بوده و فقط جهت تخمین مقدار محیط‌های کشت مورد نیاز ارائه گردیده است. لذا ضروری است جهت تهیه کلیه محیط‌های کشت حتماً به دستورالعمل روی محیط‌ها مراجعه شود.

آدرس: خیابان حافظ ، نرسیده به جمهوری ، کوچه زرتشتیان ، کوچه محمد بیک ، پلاک ۴۸ ، طبقه دوم ، آزمایشگاه مرجع سلامت

Tel : ۶۶۷۶۰۵۲۶-۶۶۷۲۳۳۴۶-۶۶۷۲۸۱۲۱-۶۶۷۲۸۱۱۳-۶۶۷۲۸۱۱۲ Fax : ۶۶۷۲۸۱۲۱